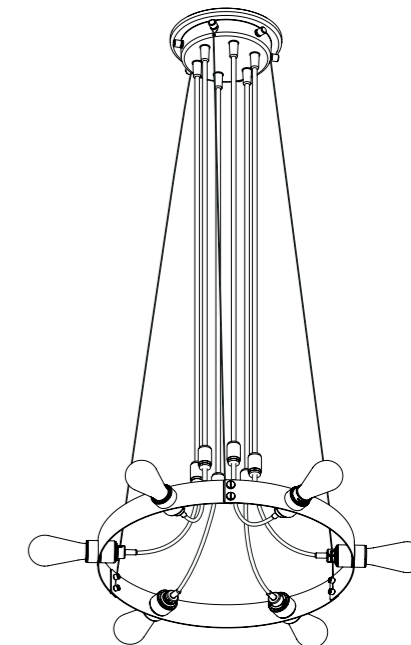


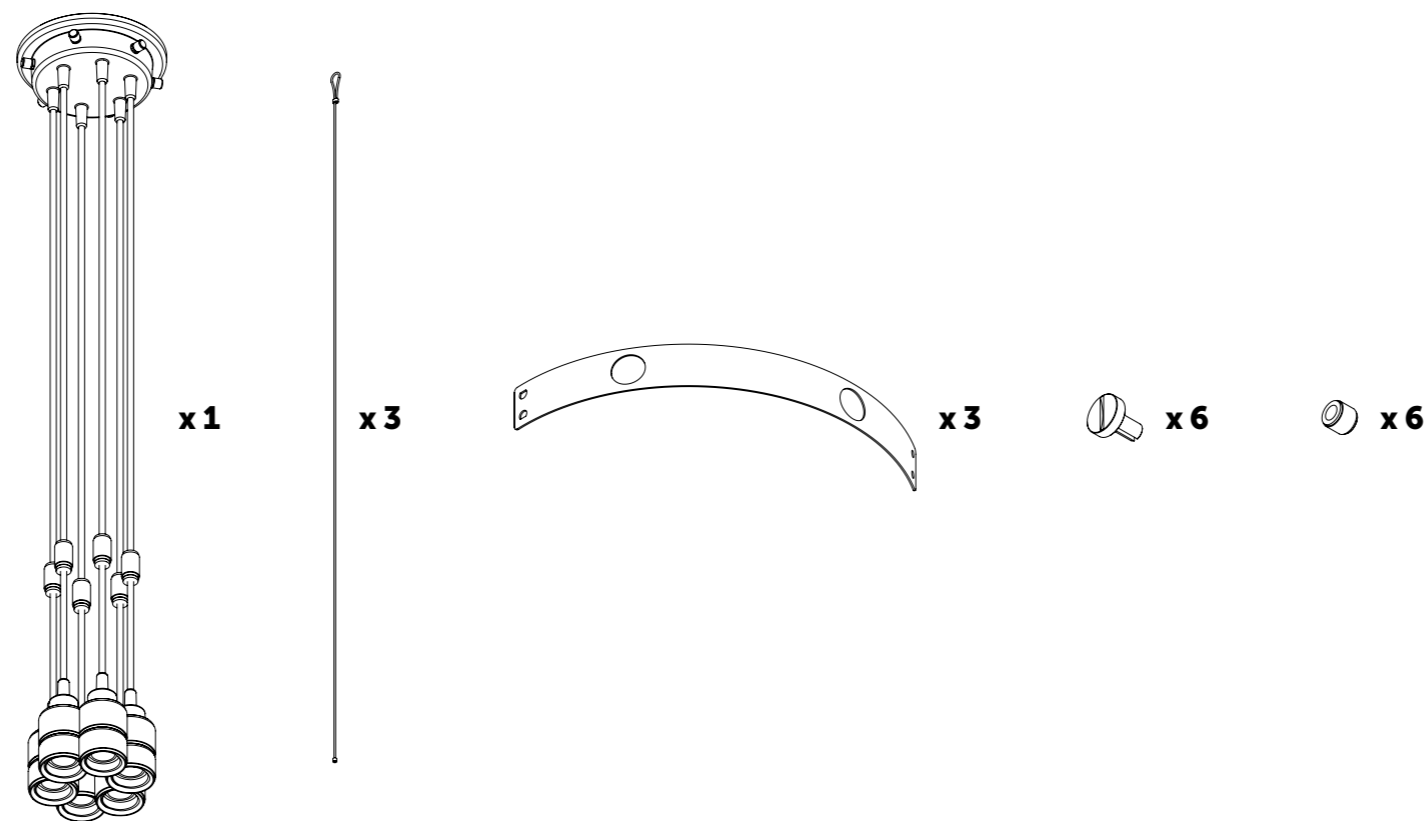
HERO LIGHT INSTRUCTION MANUAL EUROPE



BUSTERANDPUNCH.COM

L0032.2

CONTENTS HERO LIGHT



220-240V – 50/60HZ
MAX 40W, E27 SCREW BULB



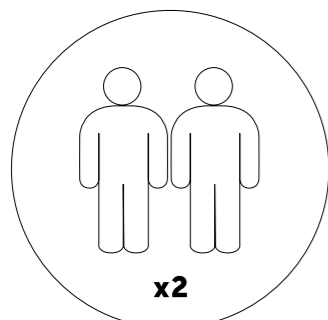
HERO LIGHT / INSTALLATION

1

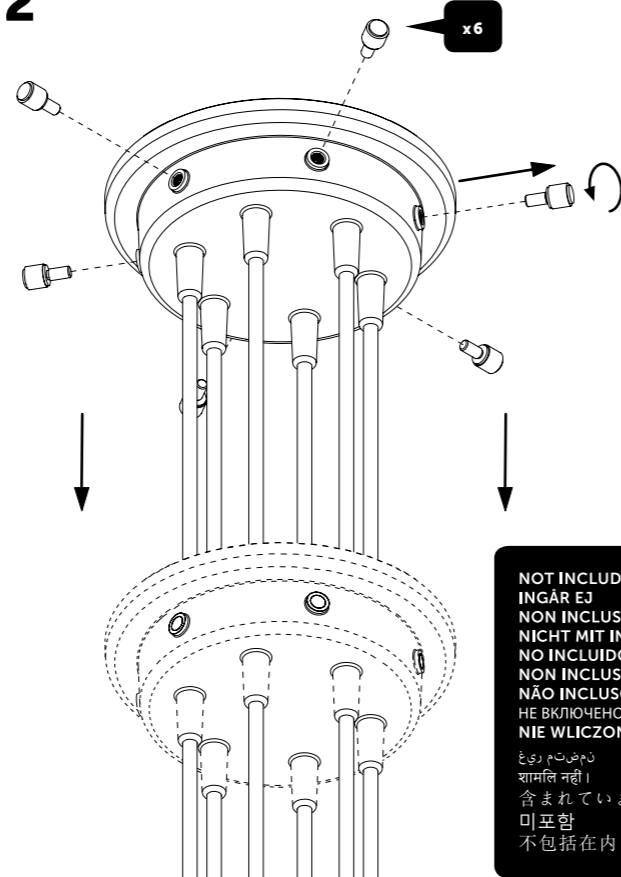


EN: DISCONNECT POWER BEFORE INSTALLATION.
SE: KOPPLA BORT STRÖMMEN FÖRE INSTALLATIONEN.
FR: DÉBRANCHEZ L'ALIMENTATION AVANT L'INSTALLATION.
DE: TRENNEN SIE DIE STROMVERSORUNG VOR DER INSTALLATION.
SP: DESCONECTE LA ENERGÍA ANTES DE LA INSTALACIÓN.
IT: SCOLLEGARE L'ALIMENTAZIONE PRIMA DELL'INSTALLAZIONE.
PT: ODŁĄCZ ZASILANIE PRZED INSTALACJĄ.
RU: ОТКЛЮЧИТЕ ПИТАНИЕ ПЕРЕД УСТАНОВКОЙ.
PL: ODŁĄCZ ZASILANIE PRZED INSTALACJĄ.

AR: إيقاف التيار الكهربائي قبل التركيب.
HI: इनस्टॉल करने से पहले बजिली को बसिकने कट करे।
JA: 設置する前に電源を切ってください。
KO: 설치에 앞서 먼저 전원을 차단합니다.
ZH: 安装前请断开电源。

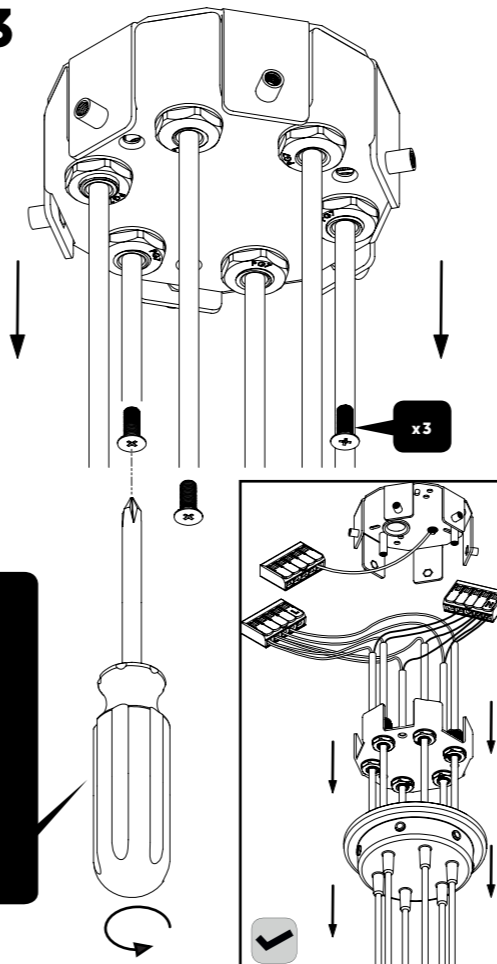


2

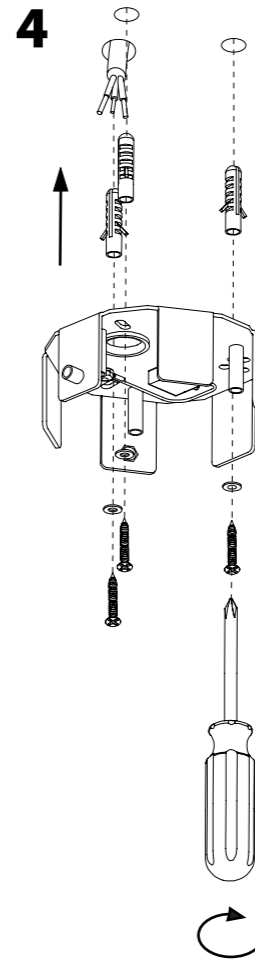


NOT INCLUDED
INGÅR EJ
NON INCLUSO
NICHT MIT INBEGRIFFEN
NO INCLUIDO
NON INCLUSO
NÃO INCLUSO
НЕ ВКЛЮЧЕНО
NIE WLICZONE
نہمضموم ريغ
شامل نہی
含まれていません
미포함
不包括在内

3

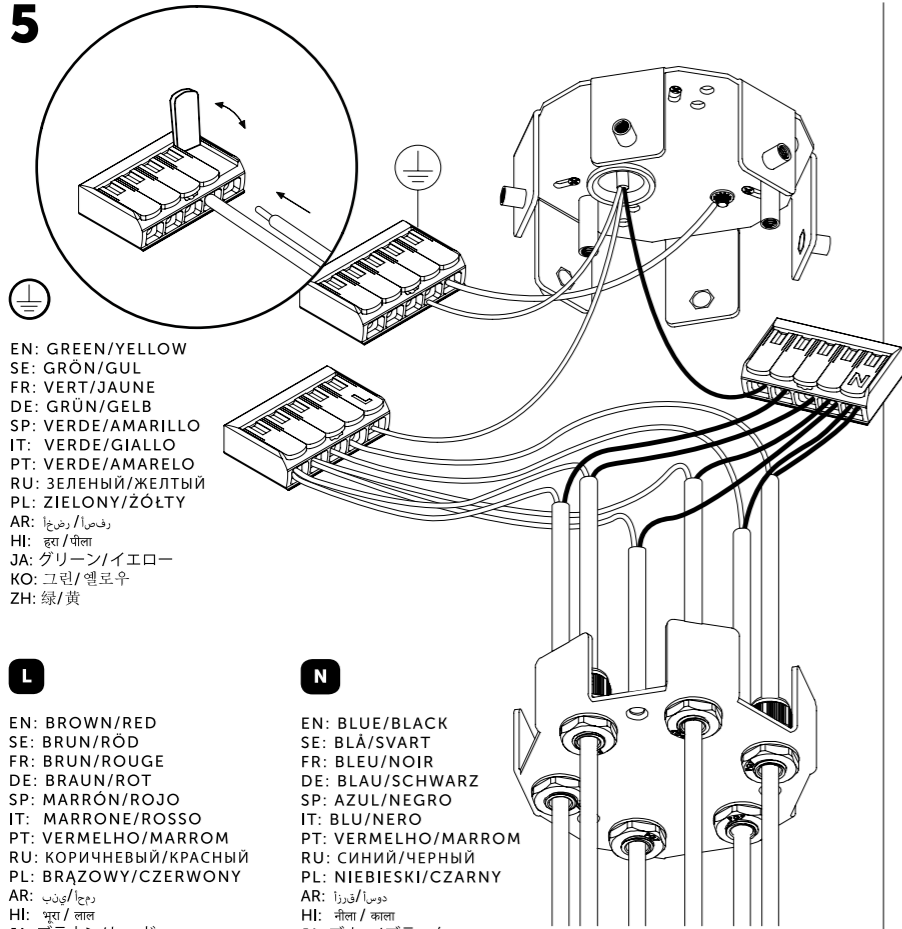


4



EN: Ceiling fixings not included. Fixings used should be suitable for the intended location and weight of the product. **SE:** Monteringsstilbehör och beslag ej inkluderat. Armaturerna som används ska vara anpassade för den avsedda platsen och vikten på produkten. **FR:** Accessoires de plafond non inclus. Les raccords utilisés doivent convenir à l'emplacement prévu et au poids du produit. **DE:** Montagmaterial nicht enthalten. Die Befestigungen sollten sich für die vorgesehene Stelle und das Gewicht des Produkts eignen. **SP:** Fijaciones para el techo no incluidas. Las piezas que utilice para la instalación deben ser adecuadas para su ubicación y para el peso del producto. **IT:** Elementi di giunzione non inclusi. I fissaggi usati devono essere adatti alla posizione intesa e al peso del prodotto. **PT:** Fixações de teto não incluídas. As fixações utilizadas devem ser adequadas à localização pretendida e ao peso do produto. **RU:** Гайки и болты для крепления на потолок не включены в комплект. Используемые крепежи должны подходить продукту по весу и местоположению. **PL:** Do zestawu nie są dołączone elementy mocujące. Używane mocowania powinny być odpowiednie do danej lokalizacji i wagi produktu. **AR:** ریغ بیکرت لہ ریہ اسم
نہمضموم لہ نوزو فہدہ س س لہ اقوم لہ ل ہب س ان م دم دست س لہ بیکرت لہ ریہ اسم نوکت نا ہجی۔ نہمضموم
بہ شخخ جول وا دوم ج یل ہ اہ بیکرت ہجی و س س لہ اول ا ج اول ا ی ل ع بیکرت لہ ل ہب س ان م ریغ ہذہ و ران لہ ا ہذو
موعوم۔ **HI:** फिक्सिंग शामिल नही है। इस्तेमाल की गई फिक्सिंग उत्पाद के वजन और लगाने की
जगह के लिए उपयुक्त होनी चाहिए। **JA:** 固定具は含まれていません。使用する固定具は、使
用する場所、製品の重量にあったものをお使いください。 **KO:** 고정 장치 미포함.
사용되는 고정 장치는 제품 무게와 설치할 위치에 적합해야 합니다. **ZH:** 不
包括固定件。所使用的固定件应符合产品的预期位置和重量

5



EN: GREEN/YELLOW
 SE: GRÜN/GUL
 FR: VERT/JAUNE
 DE: GRÜN/GELB
 SP: VERDE/AMARILLO
 IT: VERDE/GIALLO
 PT: VERDE/AMARELO
 RU: ЗЕЛЕНЬИ/ЖЕЛТЫЙ
 PL: ZIELONY/ZÓŁTY
 AR: دَرَجَة / رَضَخَا
 HI: हरा / पीला
 JA: グリーン/イエロー
 KO: 그린/옐로우
 ZH: 绿/黄

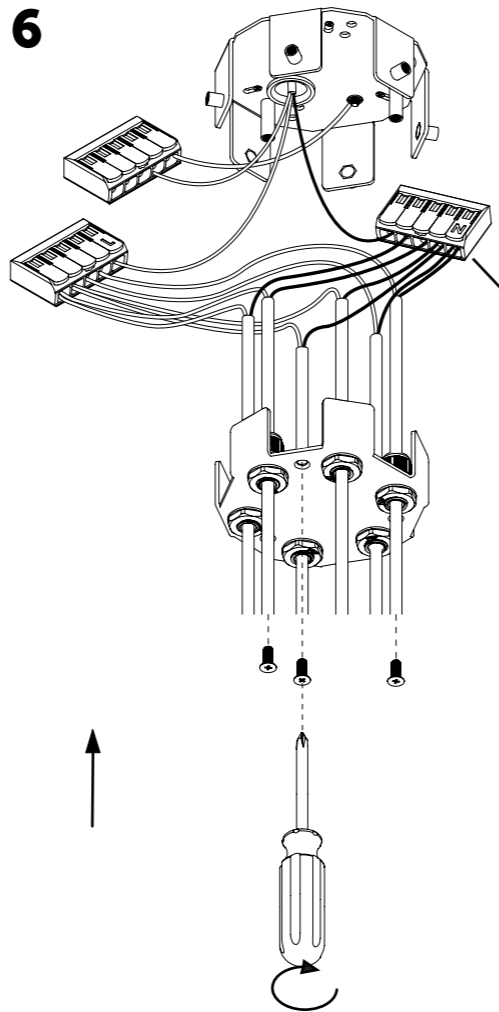
L

EN: BROWN/RED
 SE: BRUN/RÖD
 FR: BRUN/ROUGE
 DE: BRAUN/ROT
 SP: MARRÓN/ROJO
 IT: MARRONE/ROSSO
 PT: VERMELHO/MARROM
 RU: КОРИЧНЕВЫЙ/КРАСНЫЙ
 PL: BRĄZOWY/CZERWONY
 AR: دَرَجَة / رَوْب
 HI: भूरा / लाल
 JA: ブラウン/レッド
 KO: 브라운/레드
 ZH: 棕/红

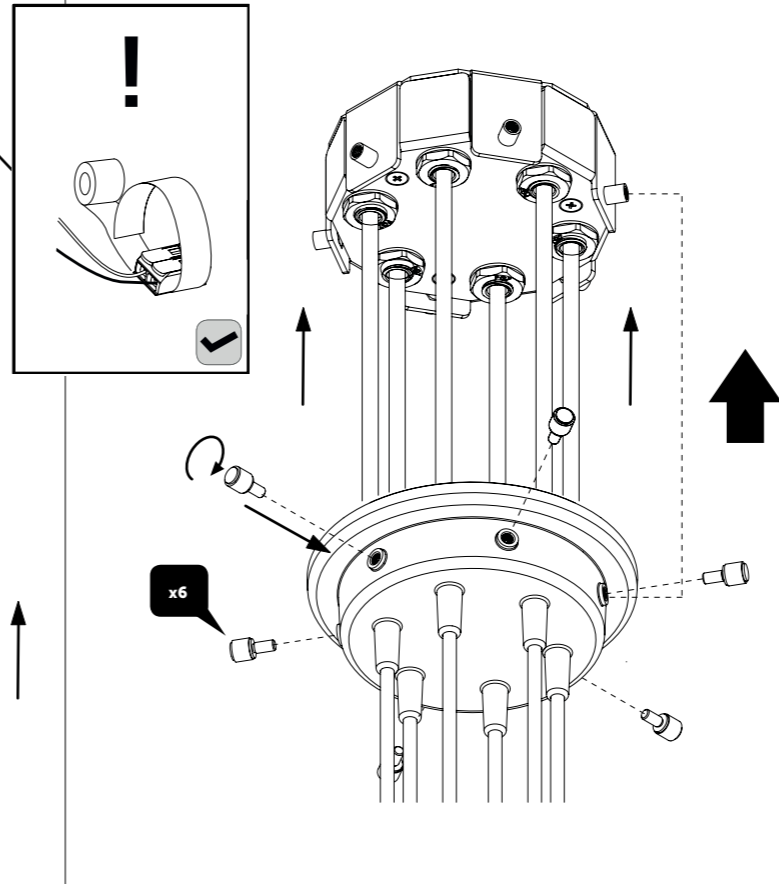
N

EN: BLUE/BLACK
 SE: BLÅ/SVART
 FR: BLEU/NOIR
 DE: BLAU/SCHWARZ
 SP: AZUL/NEGRO
 IT: BLU/NERO
 PT: VERMELHO/MARROM
 RU: СИНИЙ/ЧЕРНЫЙ
 PL: NIEBIESKI/CZARNY
 AR: دَوَسَا / قُرْوَا
 HI: नीला / काला
 JA: ブルー/ブラック
 KO: 블루/블랙
 ZH: 蓝/黑

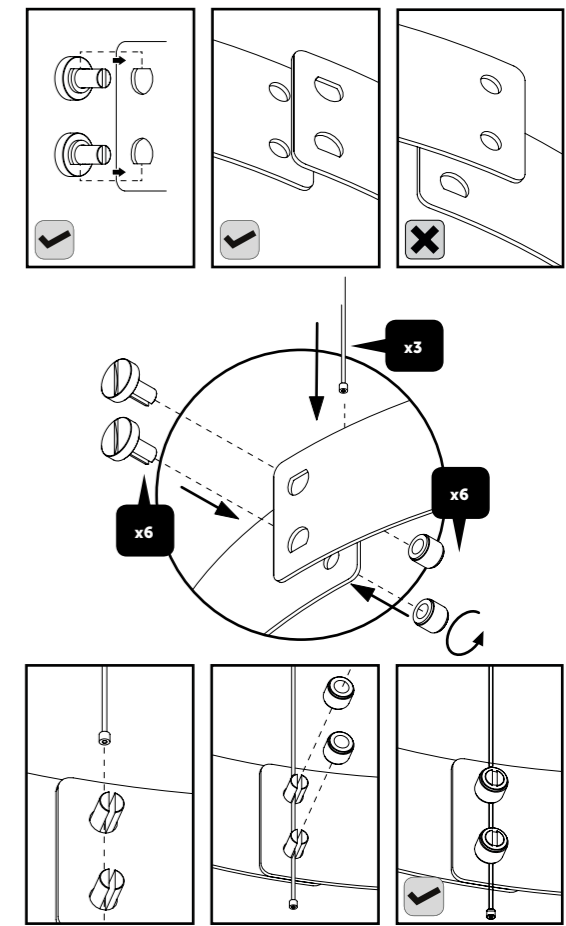
6



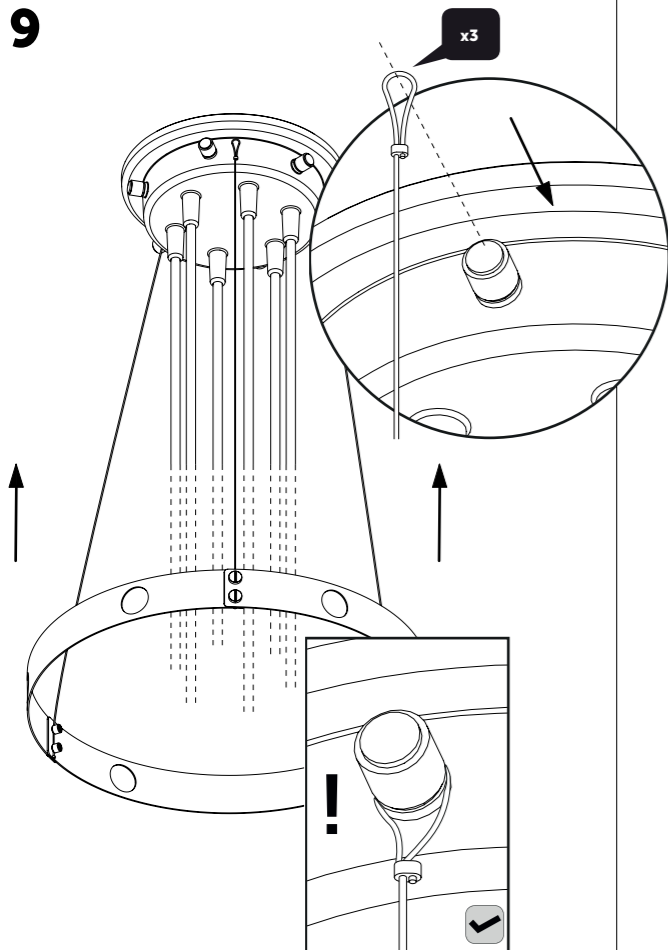
7



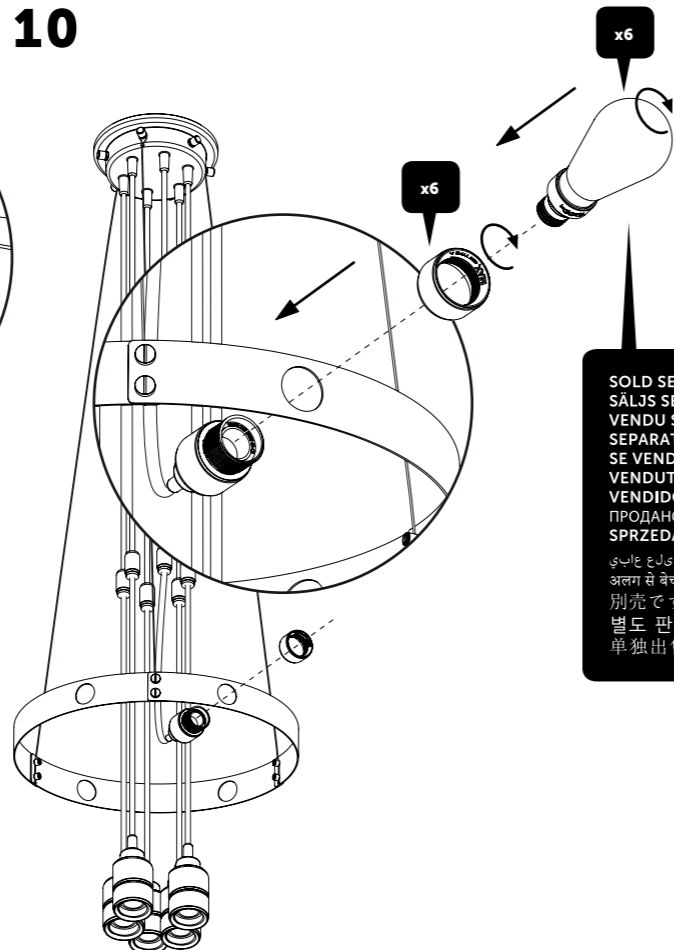
8



9

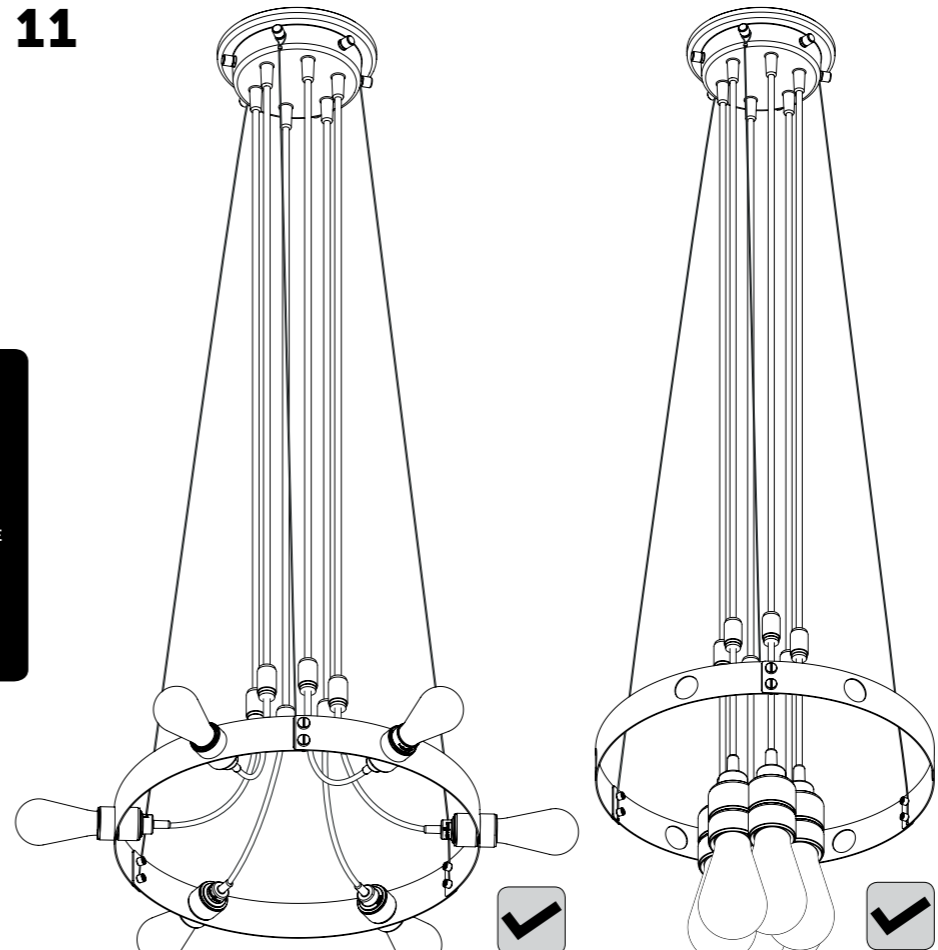


10



SOLD SEPARATELY
 SÁLJS SEPARÁT
 VENDU SEPARÉMENT
 SEPARAT ERHÄLTICH
 SE VENDE POR SEPARADO
 VENDUTO SEPARADAMENTE
 VENDIDO SEPARADAMENTE
 ПРОДАНО ОТДЕЛЬНО
 SPRZEDAWANE ODDZIELNIE
 دَرَجَة يَلْعَ عَابِي
 अलग से बेचा जाता है।
 別売です
 별도 판매
 单独出售

11



12

EN: CONNECT POWER.
 SE: ANSLUT STRÖMMEN.
 FR: CONNECTEZ LA PUISSANCE.
 DE: SCHLIESSEN SIE DIE STROMVERSORGUNG ANSP
 CONECTE LA ENERGÍA.
 IT: COLLEGARE L'ALIMENTAZIONE.
 PT: CONECTE O PODER.
 RU: ПОДКЛЮЧИТЕ ПИТАНИЕ.
 PL: PODŁĄCZ ZASILANIE.
 AR: دَرَجَة لِي صَوْت ب م ق
 HI: बजिली से कनेक्ट करे।
 JA: 電源を接続します。
 KO: 전원을 연결합니다.
 ZH: 连接电源。

