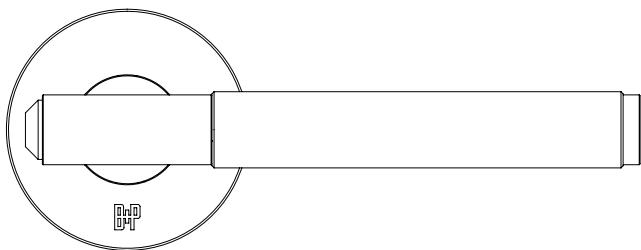


# BUSTER + PUNCH

LONDON

## FIXED DOOR HANDLE LINEAR KNURL INSTALLATION

INSTRUCTION MANUAL EN  
MANUEL D'UTILISATION É.-U.  
MANUAL DE INSTRUCCIONES (EE. UU.)



EN: FOR RESIDENTIAL USE.  
INTERIOR DOORS ONLY.

**DISCLAIMER: THIS PRODUCT IS NOT SUITABLE FOR COMMERCIAL USE. ALWAYS CONSULT A TRADE PROFESSIONAL WHEN INSTALLING THESE PRODUCTS. BUSTER + PUNCH IS NOT RESPONSIBLE FOR THE USAGE OR FEASIBILITY OF INSTALLATION REQUIREMENTS. THIS PRODUCT IS NOT SUITABLE FOR DAMP OR WET ENVIRONMENTS.**

FR: UTILISATION : USAGE RÉSIDENTIEL. POUR L'INTÉRIEUR SEULEMENT.

AVERTISSEMENT : CE PRODUIT NE CONVIENT PAS À UN USAGE COMMERCIAL. FAITES TOUJOURS APPEL À UN PROFESSIONNEL POUR INSTALLER CES PRODUITS. BUSTER + PUNCH N'EST PAS RESPONSABLE DE L'UTILISATION OU DE LA FAISABILITÉ DES EXIGENCES D'INSTALLATION. CE PRODUIT NE CONVIENT PAS AUX ENVIRONNEMENTS HUMIDES OU MOUILLÉS.

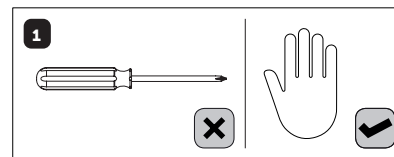
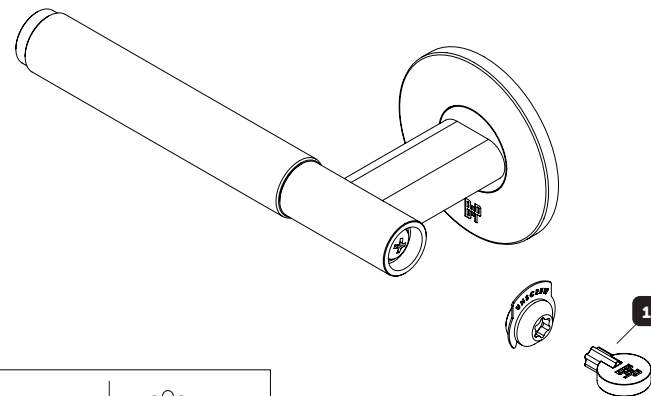
SP: USO: PARA USO DOMÉSTICO. SOLO PARA USO INTERNO.

AVISO LEGAL: ESTE PRODUCTO NO ES APTO PARA USO COMERCIAL. CONSULTE SIEMPRE A UN PROFESIONAL DEL SECTOR CUANDO VAYA A INSTALAR ESTOS PRODUCTOS. BUSTER + PUNCH NO SE HACE RESPONSABLE DE SU USO NI DE LA VIABILIDAD DE LOS REQUISITOS DE INSTALACIÓN. ESTE PRODUCTO NO ES ADECUADO PARA ENTORNOS HÚMEDOS O MOJADOS.

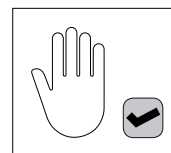
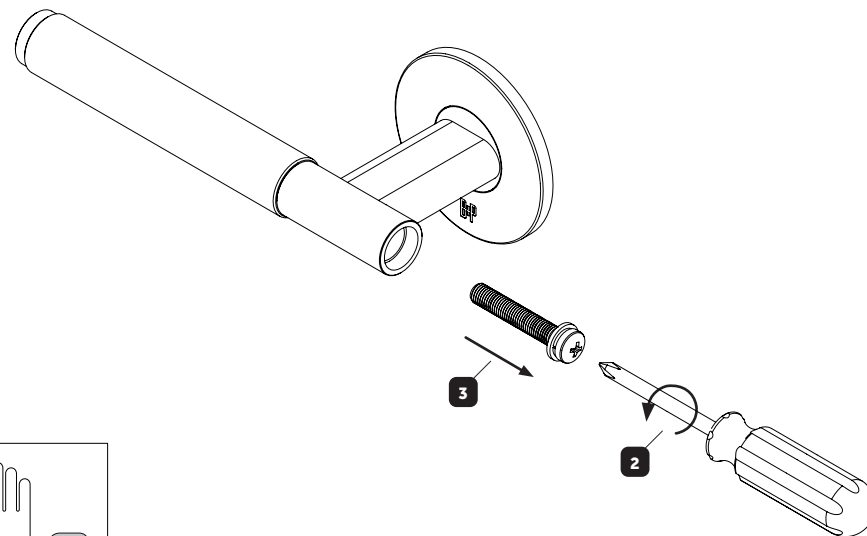
BUSTERANDPUNCH.COM

L0182

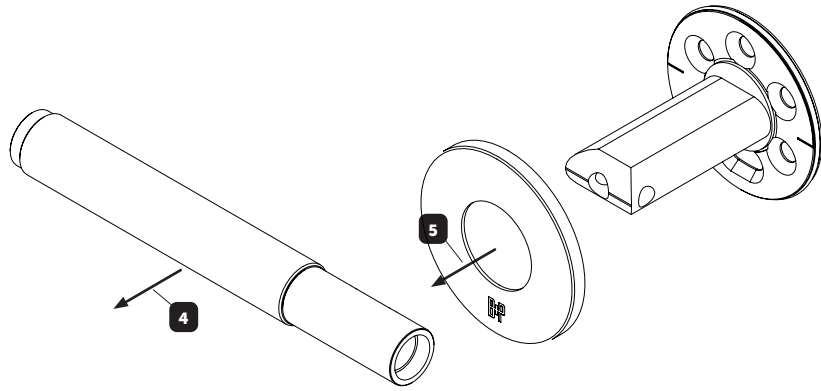
1



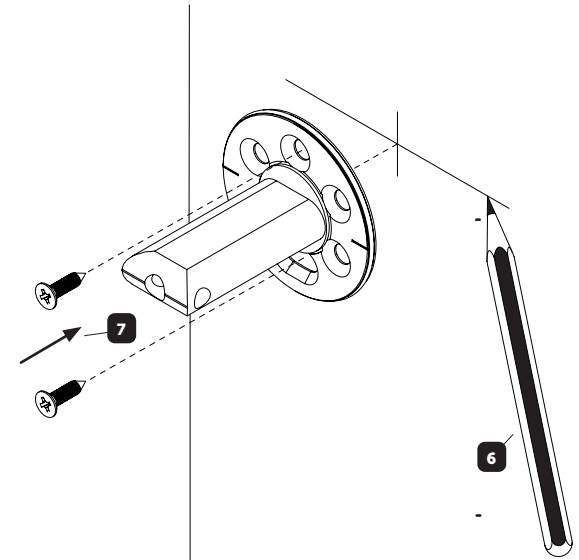
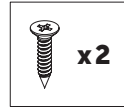
2



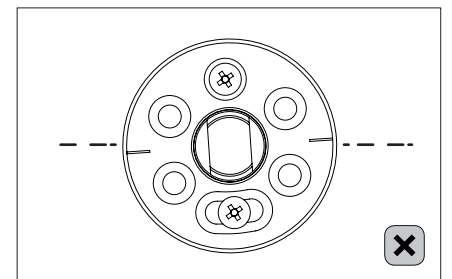
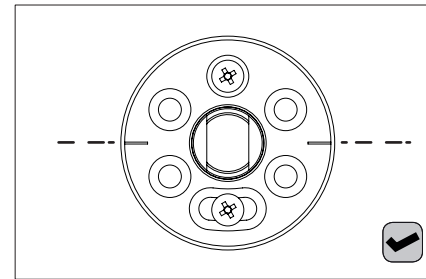
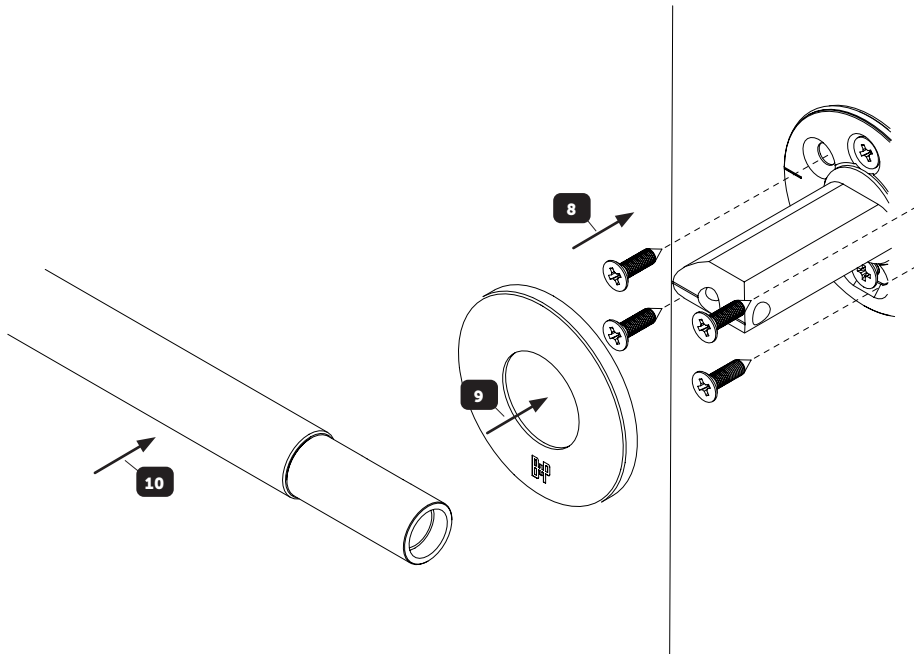
3



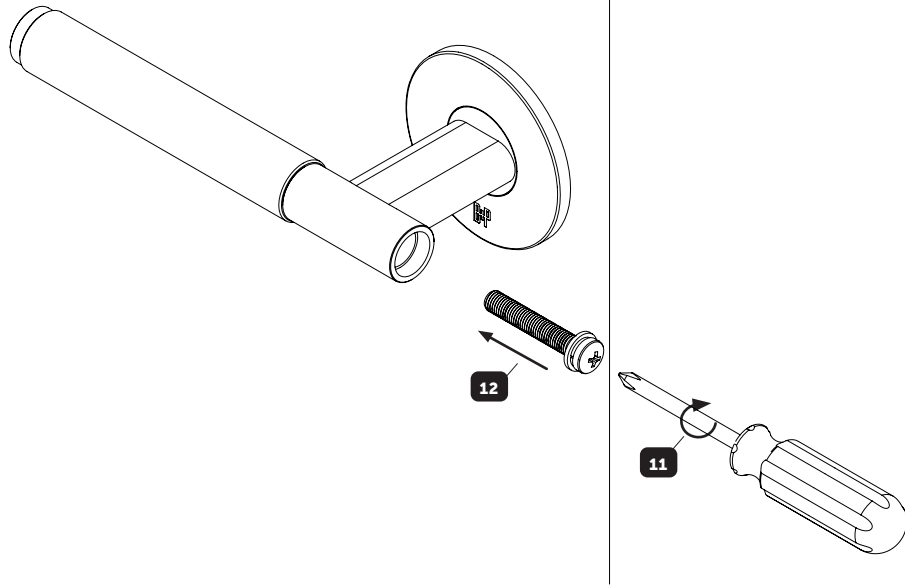
4



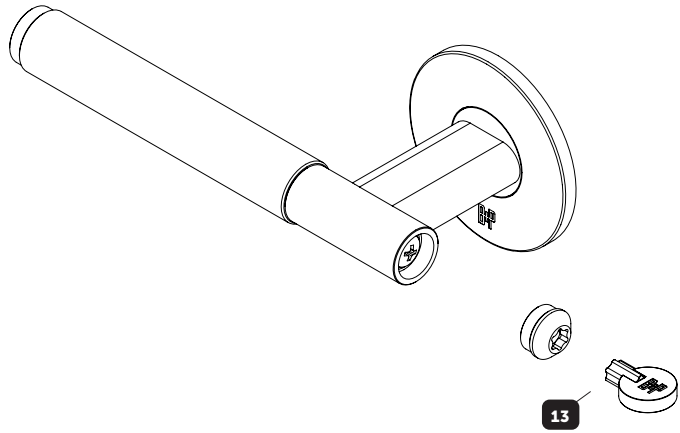
5



6



7



[end. ORDINARY ]