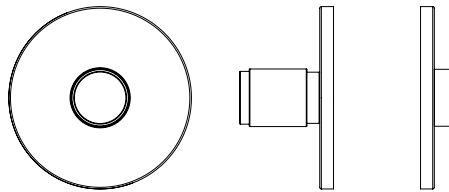


# BUSTER + PUNCH

LONDON

## THUMBTURN LOCK CROSS KNURL INSTALLATION

INSTRUCTION MANUAL EN  
MANUEL D'UTILISATION É.-U.  
MANUAL DE INSTRUCCIONES (EE. UU.)



**EN: BUSTER + PUNCH THUMBTURN LOCK, FOR INSTALLATION ONTO A 36-58 mm DOOR.**

FR: SERRURE À BARRETTE TOURNANTE BUSTER + PUNCH, POUR INSTALLATION SUR PORTE DE 36-58 mm.  
SP: CERRADURA DE PULGAR BUSTER + PUNCH, PARA INSTALACIÓN EN PUERTA DE 36-58 mm.

**EN: PRODUCT VARIATIONS COVERED BY THIS INSTRUCTION MANUAL ARE LISTED BELOW:**

FR: LES VARIANTES DU PRODUIT COMPRISES DANS CE MANUEL D'INSTRUCTIONS SONT LES SUIVANTES:  
SP: A CONTINUACIÓN, SE ENUMERAN LAS VARIACIONES DEL PRODUCTO QUE SE INCLUYEN EN ESTE MANUAL DE INSTRUCCIONES:

THUMBTURN LOCK / CROSS KNURL  
THUMBTURN LOCK / LINEAR KNURL

**EN: FOR RESIDENTIAL USE.  
INTERIOR DOORS ONLY.**

**DISCLAIMER: THIS PRODUCT IS NOT SUITABLE FOR COMMERCIAL USE. ALWAYS CONSULT A TRADE PROFESSIONAL WHEN INSTALLING THESE PRODUCTS. BUSTER + PUNCH IS NOT RESPONSIBLE FOR THE USAGE OR FEASIBILITY OF INSTALLATION REQUIREMENTS. THIS PRODUCT IS NOT SUITABLE FOR DAMP OR WET ENVIRONMENTS.**

FR: UTILISATION : USAGE RÉSIDENTIEL. POUR L'INTÉRIEUR SEULEMENT.

AVERTISSEMENT : CE PRODUIT NE CONVIENT PAS À UN USAGE COMMERCIAL. FAITES TOUJOURS APPEL À UN PROFESSIONNEL POUR INSTALLER CES PRODUITS. BUSTER + PUNCH N'EST PAS RESPONSABLE DE L'UTILISATION OU DE LA FAISABILITÉ DES EXIGENCES D'INSTALLATION. CE PRODUIT NE CONVIENT PAS AUX ENVIRONNEMENTS HUMIDES OU MOUILLÉS.

SP: USO: PARA USO DOMÉSTICO. SOLO PARA USO INTERNO.

AVISO LEGAL: ESTE PRODUCTO NO ES APTO PARA USO COMERCIAL. CONSULTE SIEMPRE A UN PROFESIONAL DEL SECTOR CUANDO VAYA A INSTALAR ESTOS PRODUCTOS. BUSTER + PUNCH NO SE HACE RESPONSABLE DE SU USO NI DE LA VIABILIDAD DE LOS REQUISITOS DE INSTALACIÓN. ESTE PRODUCTO NO ES ADECUADO PARA ENTORNOS HÚMEDOS O MOJADOS.

BUSTERANDPUNCH.COM

L0018

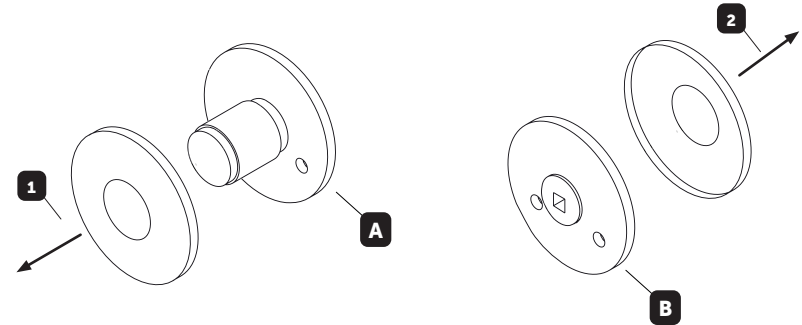
**1**

**EN: STEPS 2 + 3 ARE FOR INSTALLATION USING DIFFERENT CENTRE-DISTANCE THROUGH BOLT HOLES. THE CENTRE-DISTANCE HOLES REQUIRED ARE DICTATED BY YOUR LATCH.**

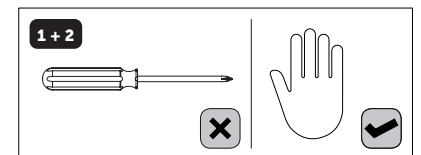
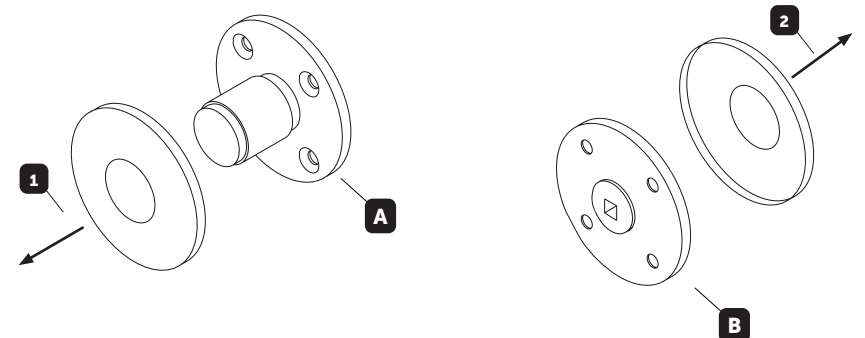
FR: LES ÉTAPES 2 + 3 S'APPLIQUENT À UNE INSTALLATION UTILISANT UN ENTRAXE DIFFÉRENT À TRAVERS LES TROUS DE BOULON. LES TROUS D'ENTRAXE NÉCESSAIRES SONT IMPOSÉS PAR VOTRE VERROU.

SP: LOS PASOS 2 + 3 SON PARA LA INSTALACIÓN UTILIZANDO DIFERENTES DISTANCIAS CENTRALES A TRAVÉS DE LOS ORIFICIOS DE LOS PERNOS. LOS AGUJEROS DE DISTANCIA CENTRAL NECESARIOS VIENEN DADOS POR SU PESTILLO.

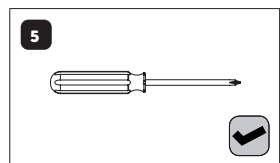
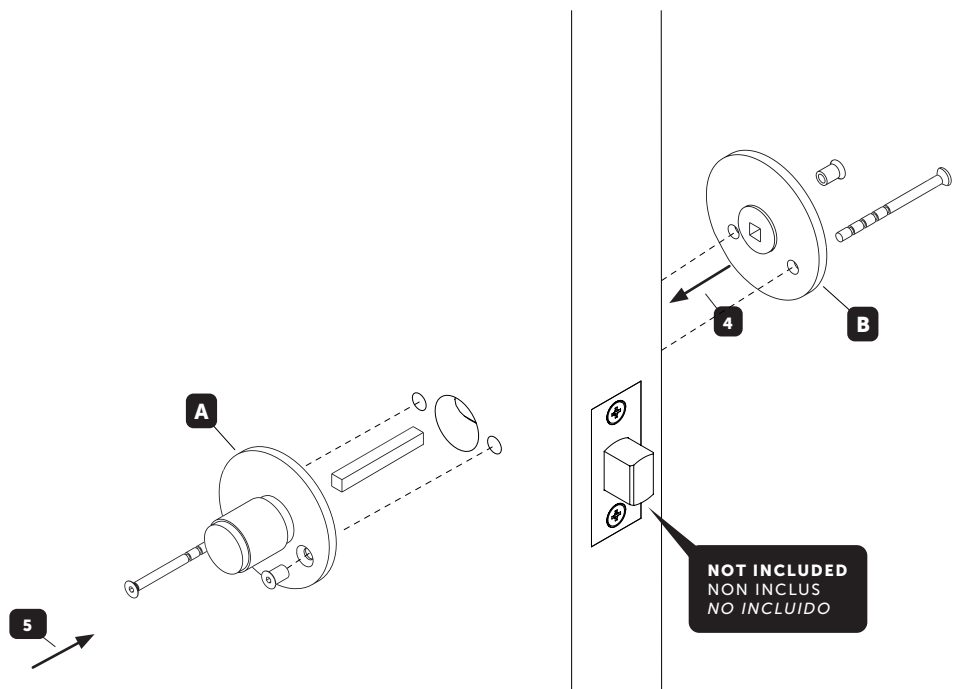
27mm



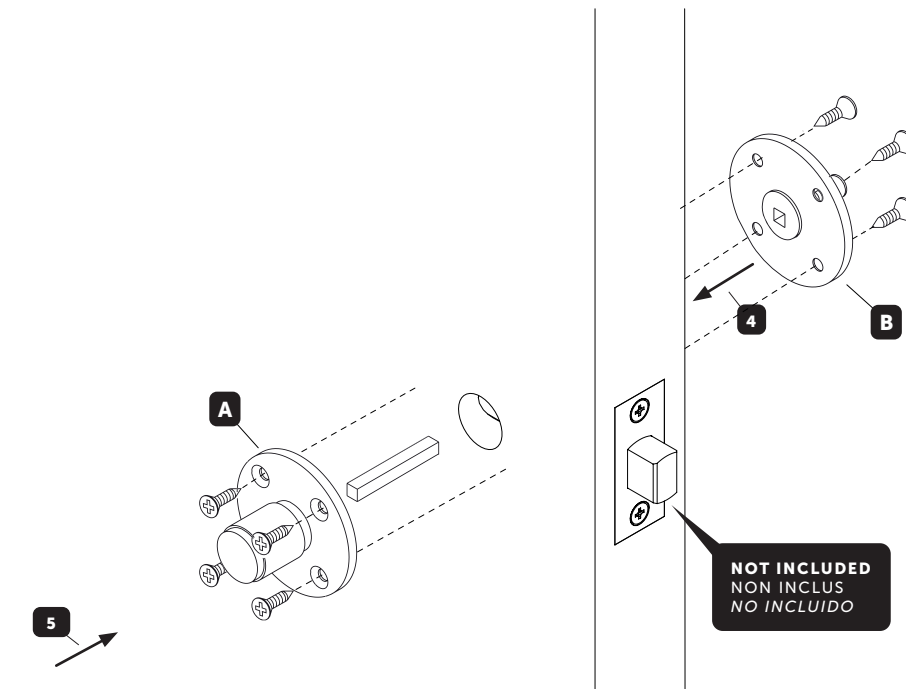
38mm



**2** 27MM

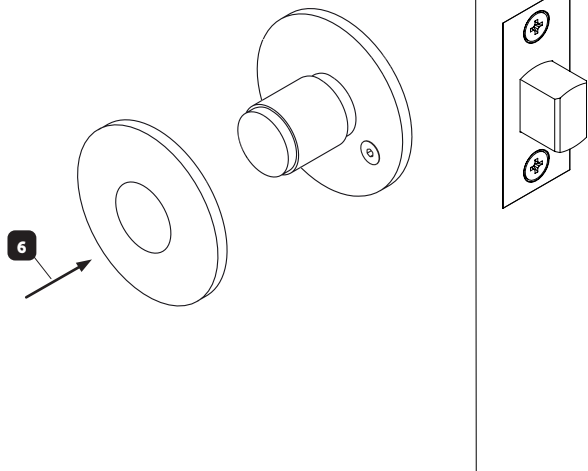


**38MM**



3

27MM



38MM

